

**LINHA NANO LITE**  
Luminária Pública LED

 **Trópico**

*Iluminando Caminhos*



## Linha NANO LITE

Luminária pública com tecnologia LED, aplicação recomendada para vias públicas, pátios, estacionamentos, parques, praças e áreas externas em geral. Configurações de 22W à 200W, com fluxos luminosos de 3.520lm à 32.000lm.

### VANTAGENS

- Luminária LED de ótimo custo benefício;
- Alta Eficácia luminosa;
- Extensa Vida útil;
- Robustez: Alta resistência a intempéries, impactos e radiação UV.
- Design fino com baixo coeficiente de arrasto aerodinâmico;
- Atende as normas e certificações vigentes;
- Contribui economicamente e ecologicamente à sociedade por seu menor consumo de energia elétrica (até 70% mais econômica em relação às luminárias HID), não emissão de raios UV e longa vida útil se comparada a luminárias convencionais.

## Características Gerais

### CARACTERÍSTICAS MECÂNICAS:

- Corpo: fabricado em alumínio injetado;
- Lente dos LEDs: Policarbonato de alta resistência à UV e impactos;
- Grau de proteção: IP 66 total (bloco óptico e alojamento do driver);
- Resistência Impactos: IK08
- Fixação: em braço ou suporte Ø25 a Ø63,5mm;  
Ø25 a Ø33 com adaptador à pedido;
- Relé fotocontrolador opcional;
- Tomada para relé fotocontrolador à pedido;
- Acabamento: pintura eletrostática na cor cinza grafite;  
Outras cores sob consulta;
- Ajuste do ângulo de montagem: com adaptador (opcional).

### CARACTERÍSTICAS ELÉTRICAS:

- Potência: 22 até 200W;
- Eficácia: 160lm/W;
- Tensão nominal: 100V - 277V, 50 - 60Hz;
- Proteção choques elétricos: classe I;
- Temperatura de operação: -40°C ~ 50°C.

### CARACTERÍSTICAS FOTOMÉTRICAS:

- Fotometria: tipo II ; curta; limitada;
- Temp. cor: 4.000K;
- IRC:  $\geq 70$ .

**DIMERIZAÇÃO:** opcional.

**TELEGESTÃO:** opcional.

### VIDA ÚTIL:

- 77.000h (L70 @ Ta35°C).

### NORMAS:

- ABNT/NBR 60598 – 1;
- ABNT/NBR 60529;
- ABNT/NBR 15129;
- ABNT/NBR 5101;
- LM – 79;
- LM – 80;
- TM – 21.
- Registro no INMETRO conforme Portaria 62.

### GARANTIA:

- 5 anos;
- Garantia estendida sob consulta.



MICRO



MINI



MINI PLUS

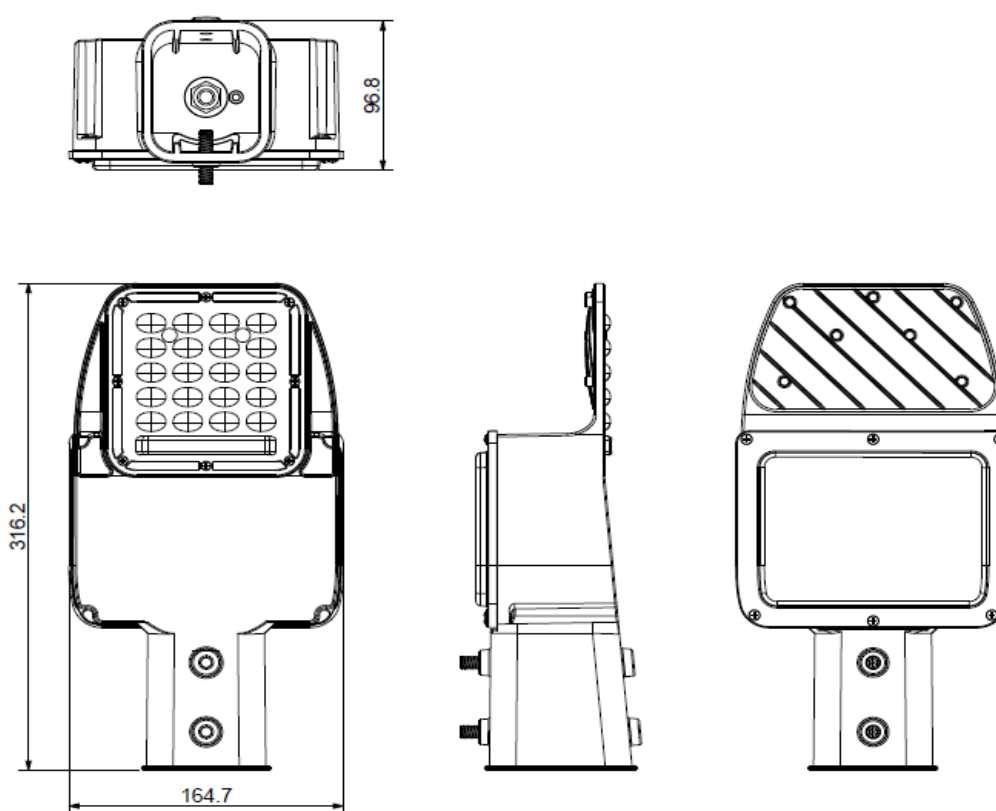


MIDI



MAX

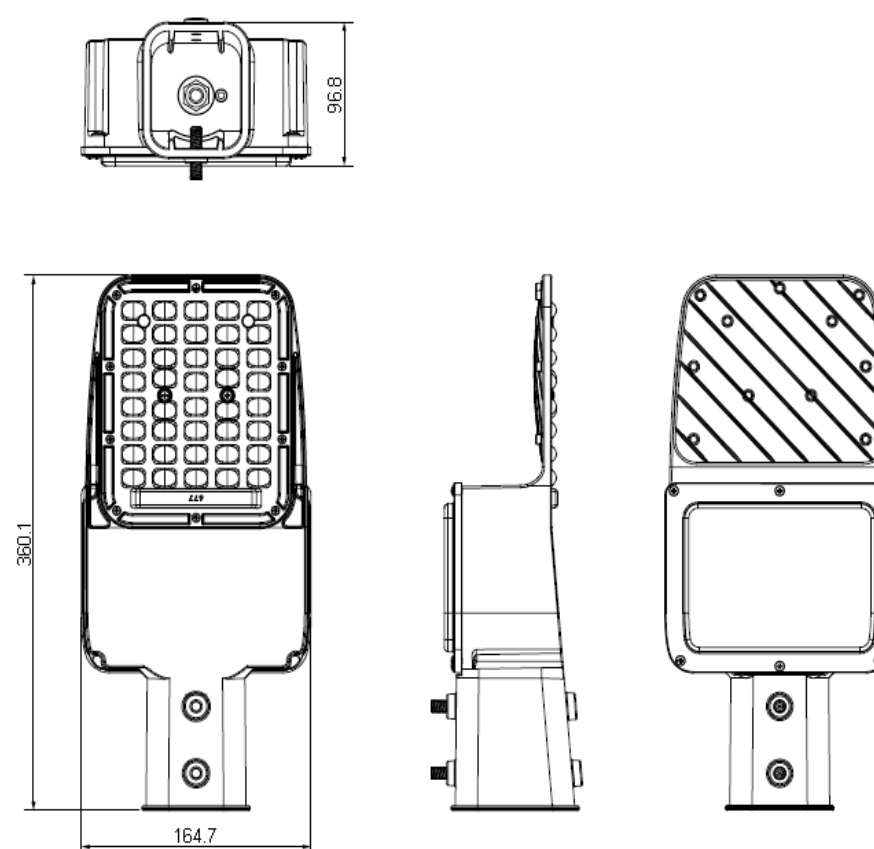
## NANO LITE MICRO



Peso 1,8kg ±0,2kg

NANO LITE MICRO	Fluxo Luminoso (lm)	Potência (W)	Eficácia (lm/W)	Temperatura de cor (K)	Lente	Classificação fotométrica	Vida Útil (h)
UNI-NL1604KB022V2	3520	22	160	4000	Policarbonato	Tipo II, curta, limitada	77000
UNI-NL1604KB025V2	4000	25	160	4000	Policarbonato	Tipo II, curta, limitada	77000
UNI-NL1604KB032V2	5120	32	160	4000	Policarbonato	Tipo II, curta, limitada	77000
UNI-NL1604KB038V2	6080	38	160	4000	Policarbonato	Tipo II, curta, limitada	77000

## NANO LITE MINI

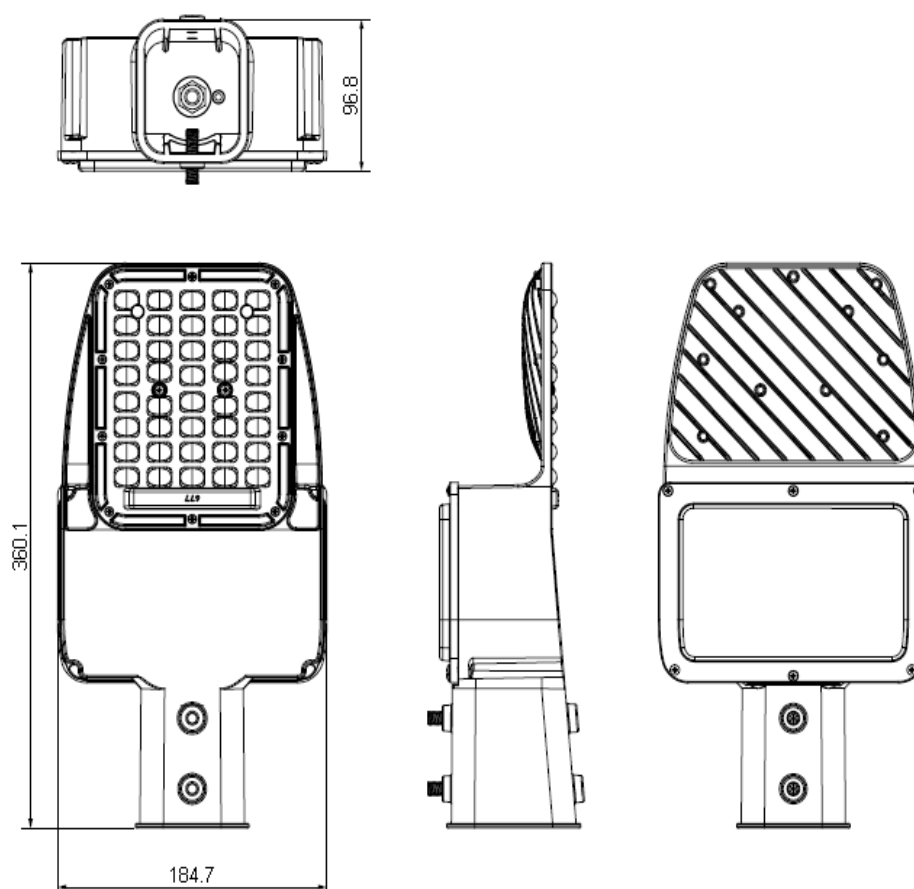


Peso 2,0kg ±0,2kg

NANO LITE MINI	Fluxo Luminoso (lm)	Potência (W)	Eficácia (lm/W)	Temperatura de cor (K)	Lente	Classificação fotométrica	Vida Útil (h)
UNI-NL1604KB044V2	7040	44	160	4000	Policarbonato	Tipo II, curta, limitada	77000
UNI-NL1604KB050V2	8000	50	160	4000	Policarbonato	Tipo II, curta, limitada	77000
UNI-NO1604KB057V2	9120	57	160	4000	Policarbonato	Tipo II, curta, limitada	77000
UNI-NO1604KB063V2	10080	63	160	4000	Policarbonato	Tipo II, curta, limitada	77000



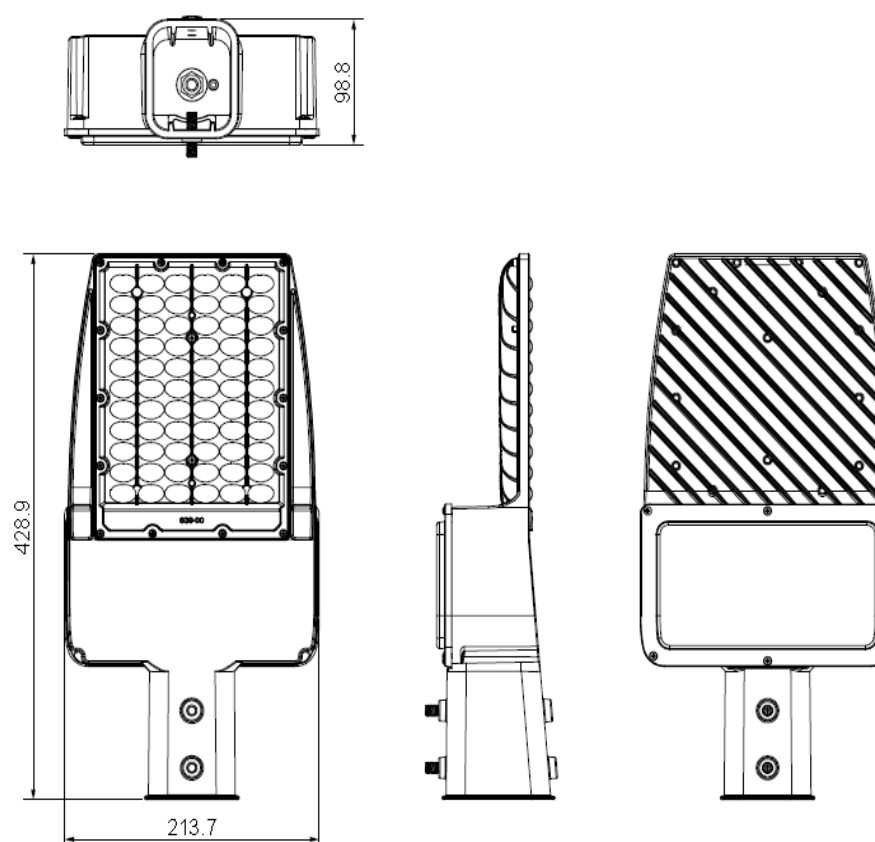
## NANO LITE MINI PLUS



Peso 2,3kg ±0,2kg

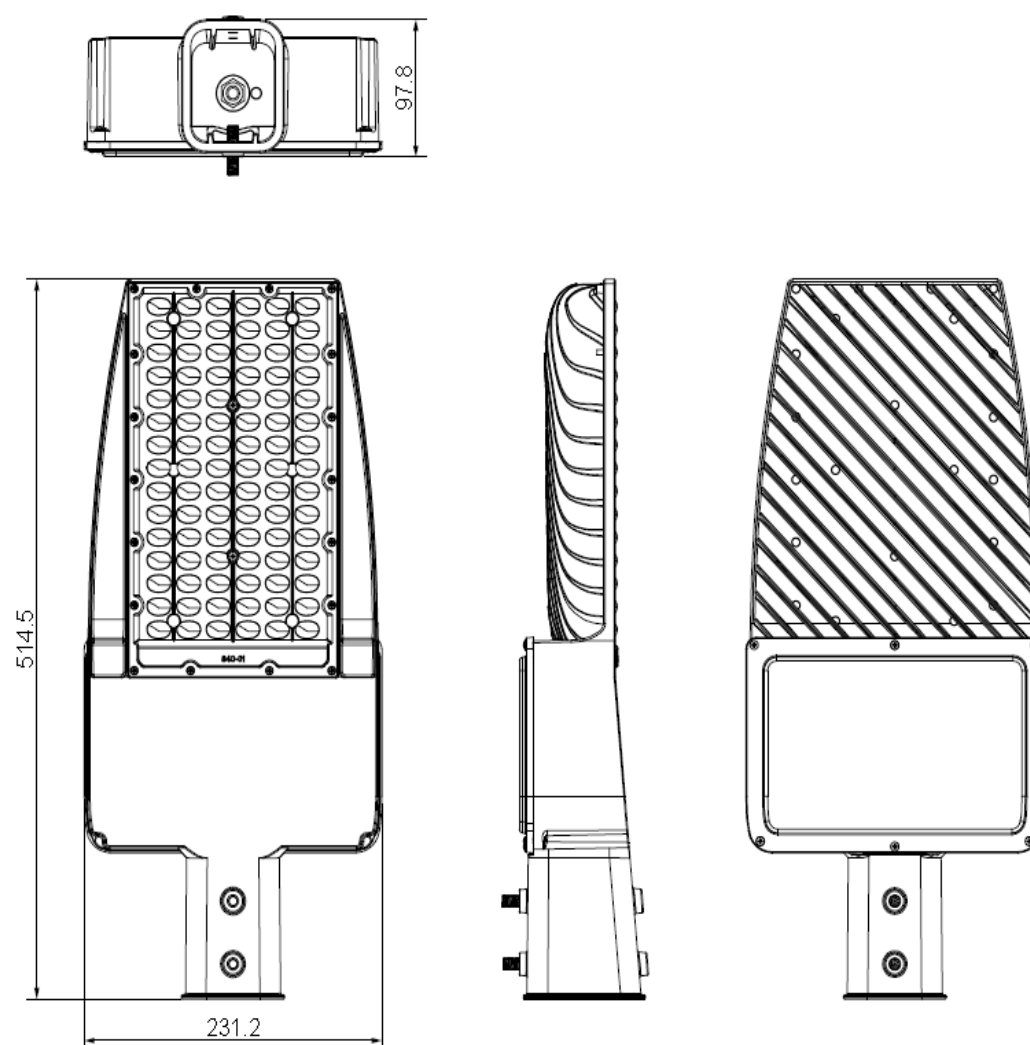
NANO LITE MINI PLUS	Fluxo Luminoso (lm)	Potência (W)	Eficácia (lm/W)	Temperatura de cor (K)	Lente	Classificação fotométrica	Vida Útil (h)
UNI-NL1604KB075V2	12000	75	160	4000	Policarbonato	Tipo II, curta, limitada	77000

## NANO LITE MIDI



Peso 2,8kg ±0,2kg

NANO LITE MIDI	Fluxo Luminoso (lm)	Potência (W)	Eficácia (lm/W)	Temperatura de cor (K)	Lente	Classificação fotométrica	Vida Útil (h)
UNI-NL1604KB088V2	14080	88	160	4000	Policarbonato	Tipo II, curta, limitada	77000
UNI-NL1604KB100V2	16000	100	160	4000	Policarbonato	Tipo II, curta, limitada	77000
UNI-NL1604KB113V2	18080	113	160	4000	Policarbonato	Tipo II, curta, limitada	77000

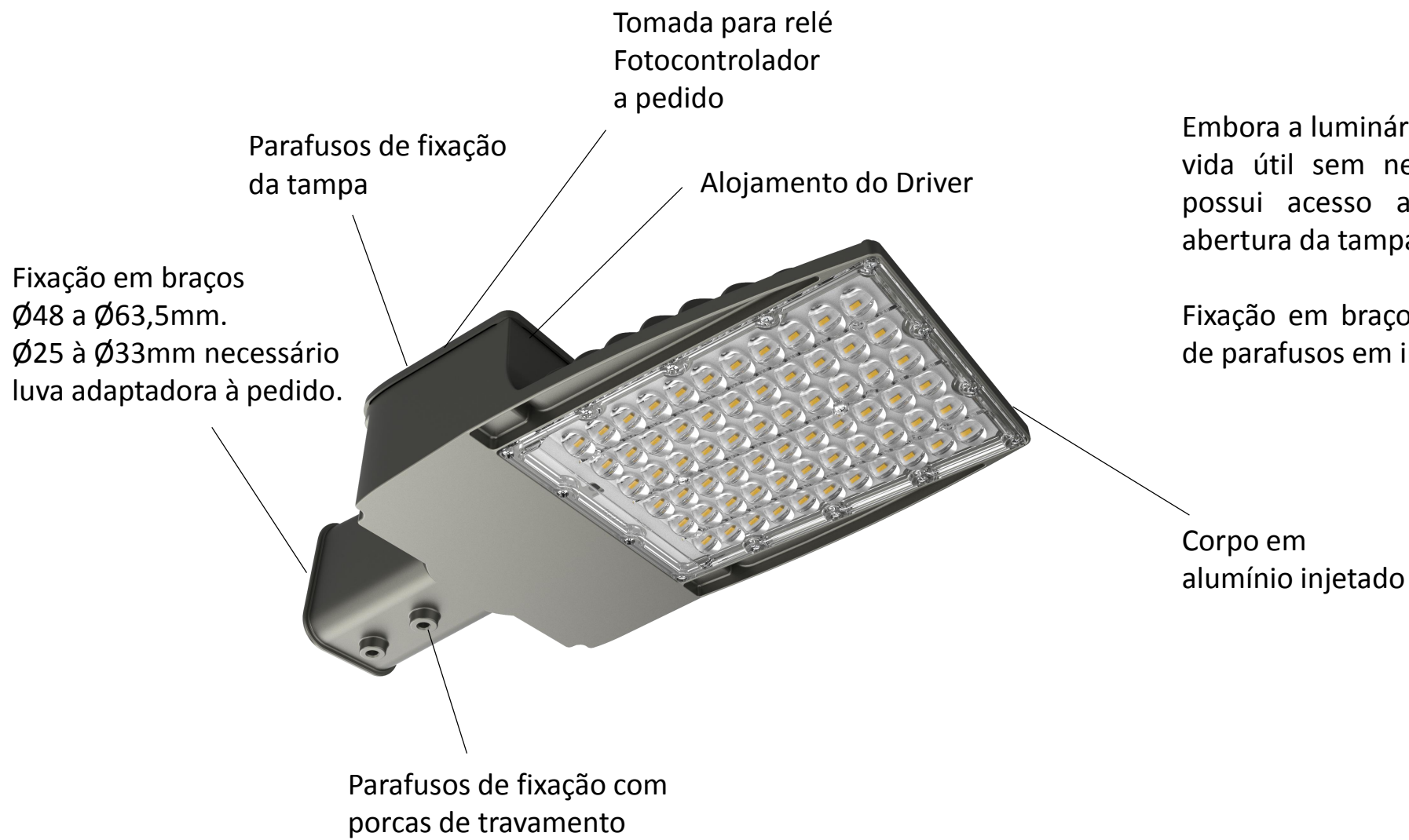


Peso 3,7kg ±0,2kg

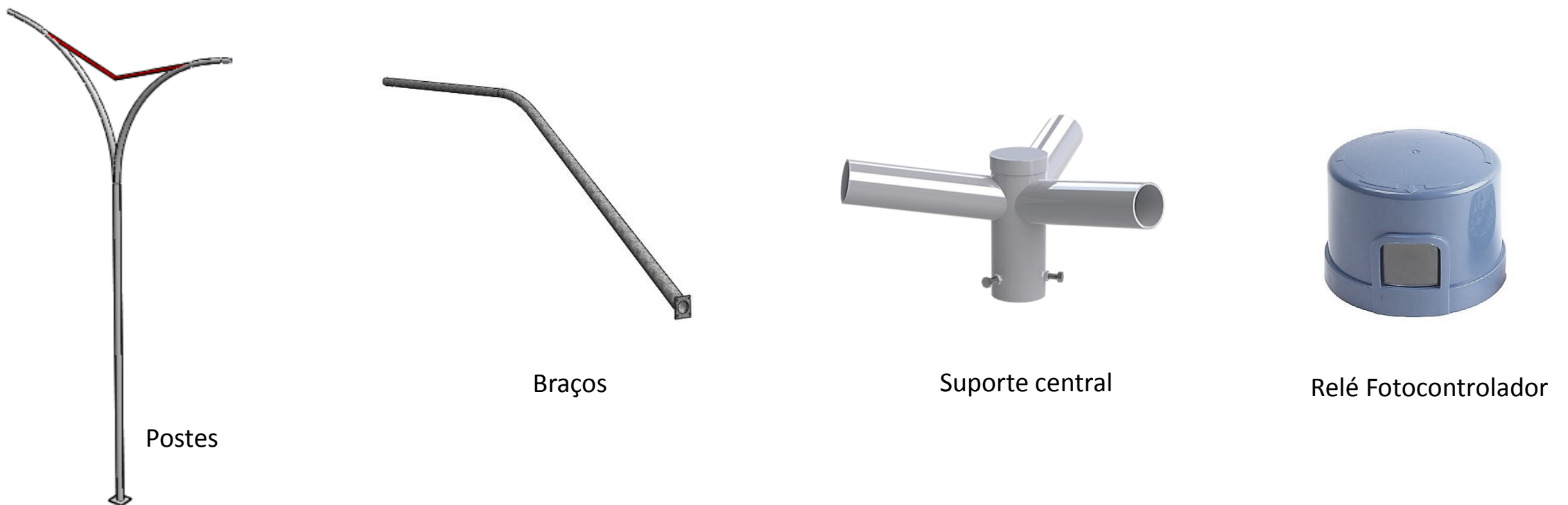
NANO LITE MAX	Fluxo Luminoso (lm)	Potência (W)	Eficácia (lm/W)	Temperatura de cor (K)	Lente	Classificação fotométrica	Vida Útil (h)
UNI-NL1604KB130V2 4000K	20800	130	160	4000	Policarbonato	Tipo II, curta, limitada	77000
UNI-NL1604KB150V2 4000K	24000	150	160	4000	Policarbonato	Tipo II, curta, limitada	77000
UNI-NL1604KB175V2 4000K	28000	175	160	4000	Policarbonato	Tipo II, curta, limitada	77000
UNI-NL1604KB200V2 4000K	32000	200	160	4000	Policarbonato	Tipo II, curta, limitada	77000



## Manutenção



## Acessórios Fornecidos Sob Consulta



Reservamo-nos o direito de efetuar modificações para aprimoramento de nossos produtos sem aviso prévio.

